



Nom du produit

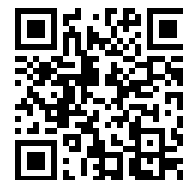
Extracteur universel à 2 bras avec profondeur réglable

Pour le retrait de roulements, de cames, de disques, etc.

Réf. 20-5

Gammes 20

Code à barre 4021176009846



	Caractéristique technique	Métrique	Impérial
	Capacité de serrage extérieure	105 - 750 mm	4 1/8 - 29 1/2 inch
	Profondeur de serrage	400 - 700 mm	15 3/4 - 27 5/8 inch
	Capacité de serrage intérieure	340 - 1000 mm	13 3/8 - 40 inch
	6 pans mâles	41 mm	
	Moment de couple max.	650 Nm	479.5 ft lb
	Charge maximale admissible	15,0 t	16.5 US t
	Nombre de crochets	2	2
	Poids	47 kg	
	Espace ci-dessous	20 mm	3/4 inch
	Pièce à côté	67 mm	2 5/8 inch



Technologies



GLIDE & FIX

La géométrie optimisée garantit le déplacement simple et rapide des mâchoires sur la traverse.



ARMLOCK

Les serfouettes garantissent un maximum de stabilité pour la suspension de mâchoires dans l'élément coulissant.



SWITCH

Ajustement optimal de la tige sur l'arbre grâce à l'embout de tige.

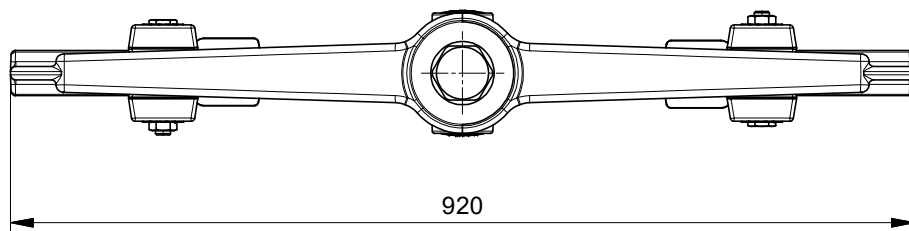
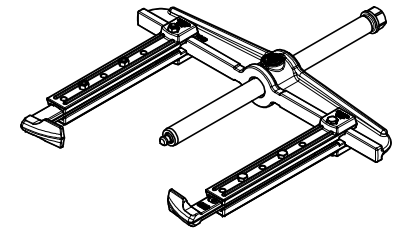
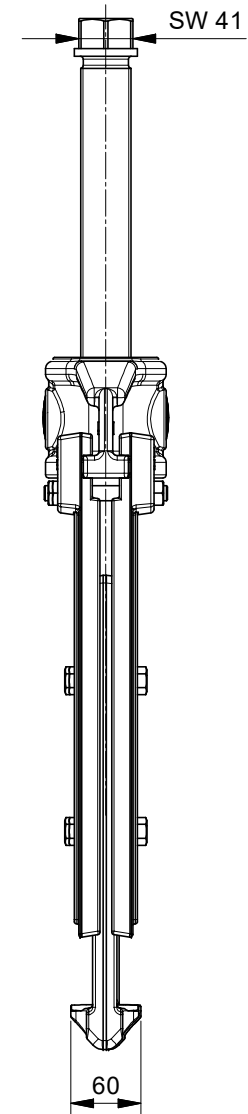
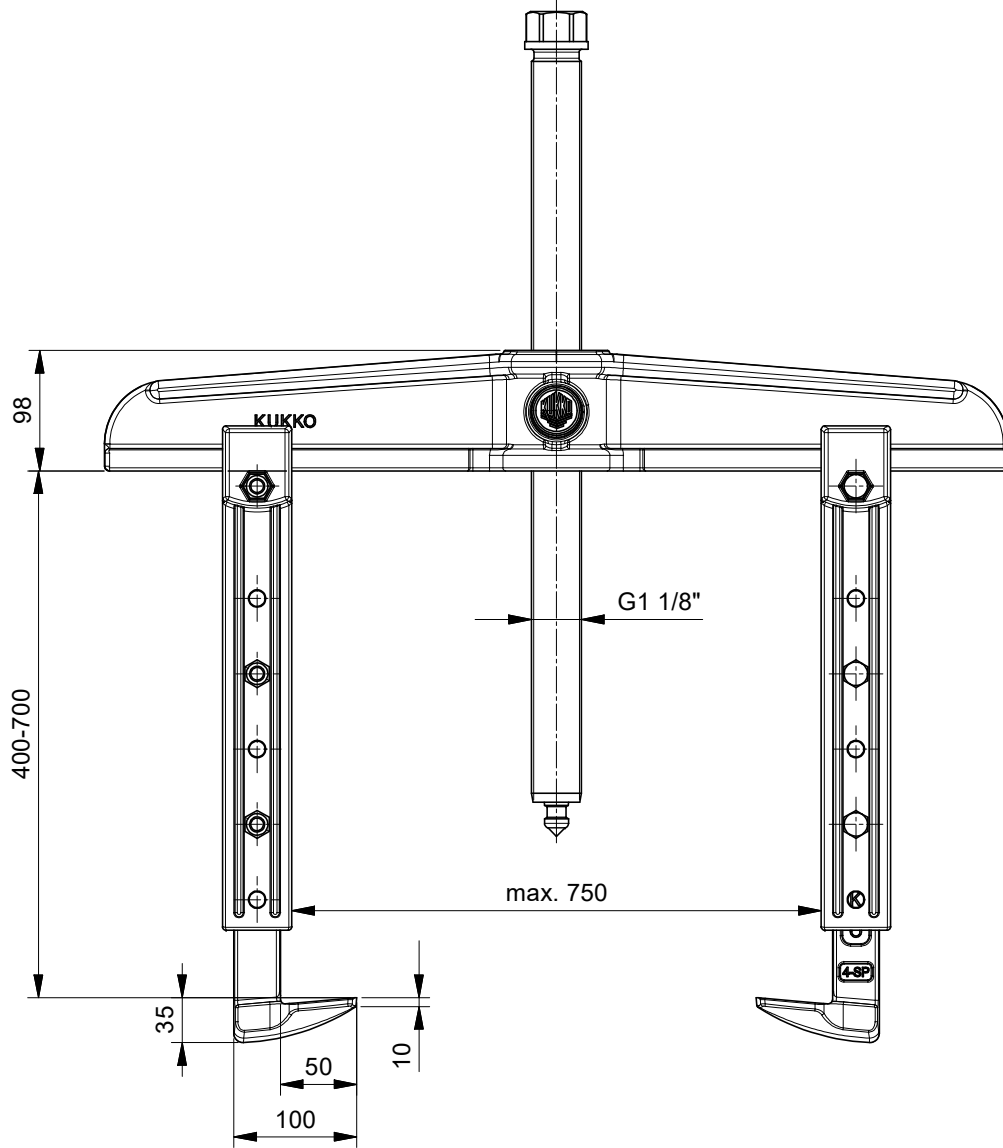


Pièce de rechange

Réf.	Nom du produit
637600	Vis d'extraction mécanique.
5-SP-P	2 griffes d'extraction à longueur réglables (paire)
20-5-T	Traverse à 2 bras

Accessoires

Réf.	Nom du produit
8-2-M	Vis hydraulique longue
9-1	Presse hydraulique auxiliaire
9-2	Presse hydraulique auxiliaire
9-3	Presse hydraulique auxiliaire
5-SP-E	Griffe individuelle



 Kleinbongartz & Kaiser oHG Werkzeugfabrik Hilden - Germany	Dokumentname: 20-5_2-armiger Universal Abzieher	Toleranz: DIN ISO 2768-m
	Dokumentbeschreibung: Baugruppe	Material: Hoch legierter Werkzeugstahl / High alloy tool steel
Erstellt von: Breidenbach	Erstellungsdatum: 06/12/2018	Maßstab: 1:2.5
Teilbeschreibung: 2-armiger Universal Abzieher mit verstellbarer Spannweite / Universal 2-jaw puller with adjustable reach		Wärmebehandlung / Härte: vergüteter Stahl / tempered steel
Artikelnummer / ZNR.: 20-5		Oberflächenbehandlung: -
Dokumentversion: -	Schutzvermerk ISO 16616 beachten	